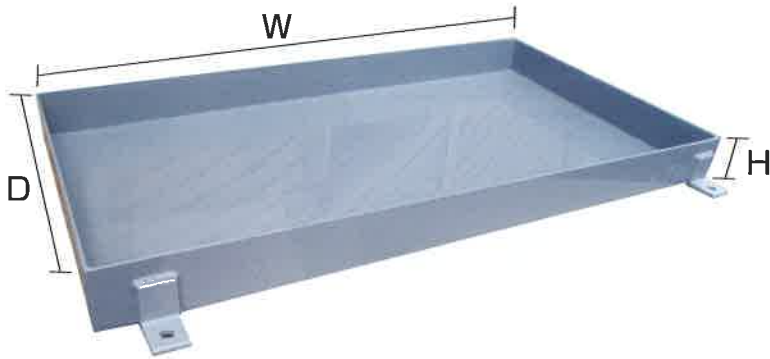


硬質塩ビ製 ドレンパン - DRP

塩ビ板加工品なので現場のニーズに合わせたカタチ・寸法に加工出来ます。
色もグレーをはじめ透明・アイボリーなど製作可能です。

写真例はDRP-1050 ツバ付仕様



右記以外の寸法及び形状なども製作可能です

標準仕様

材質	硬質塩ビ製
色	グレー
仕様	ツバ無し パイプ無し

型番	W	D	H	板厚	標準単価
DRP-500	500	500	50	3	18,000
DRP-1050	1,000	500	75	4	27,000
DRP-1000	1,000	1,000	100	4	34,000

※ツバ無し、ツバ付、パイプ取付などをご指定下さい。

注) 当製品は、定期的にドレンパン及びパイプにゴミなどつまりがないかメンテナンスして下さい。アフレ漏水の可能性あります。

硬質塩ビ製なので

①軽量 ②サビない ③耐薬品性に優れている

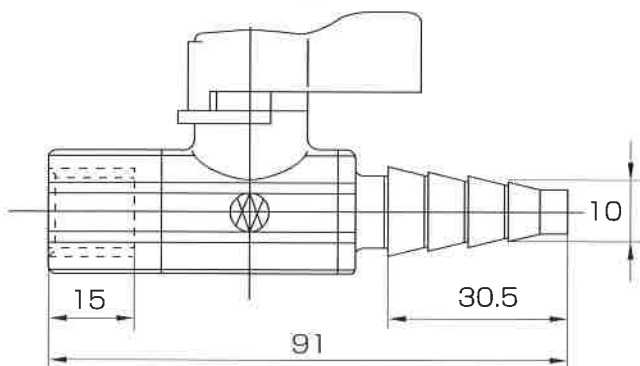
- 天井裏の配管等からの漏水受け
- 屋内露出部からの漏水受け(エアコン下部など...)
- 工場などのプラント配管の接続部の漏水受け
- 立体駐車場の消防配管等の漏水受けなどあらゆる場所に取付可能です。

追加仕様

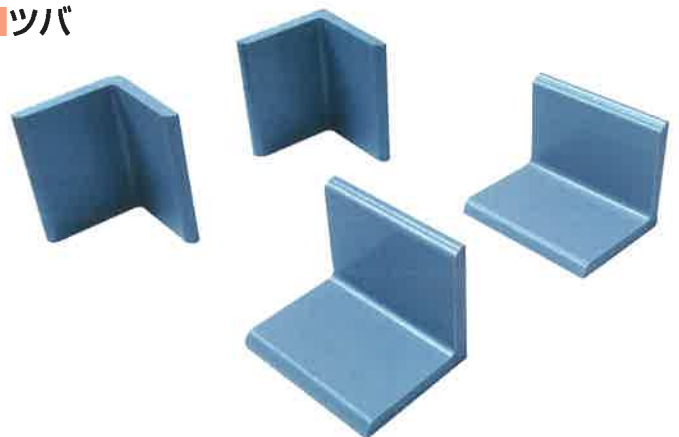
追加仕様	標準単価
ツバ (4カ所)	4,000
パイプ (短管・継手等) 継手の種類により金額は異なる場合もあります	2,000
ラブコック (めねじ×ホース) オスアダプター付	10,000

ラブコック

- ラブコックバルブは市販のホースなどに接続可能な樹脂製のバルブです。耐食、流量特性、耐久性、機能性に優れた軽量・コンパクトな合成樹脂のバルブです。
- ラブコックを取付た状態での出荷時に取付部の破損を防ぐ為に、ドレンパン本体にオスアダプターを取付た状態にて出荷致しますのでオスアダプターにラブコックを取付下さい。



ツバ



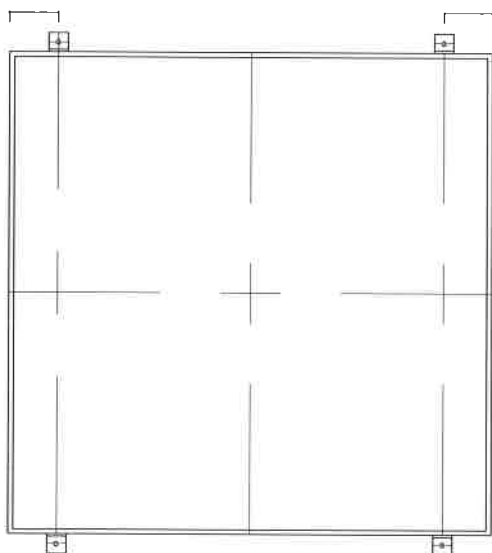
パイプ類



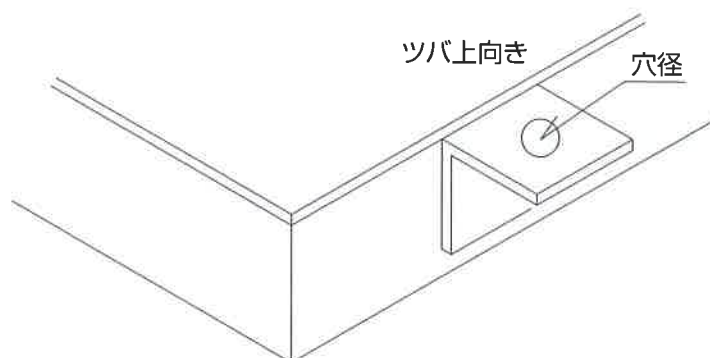
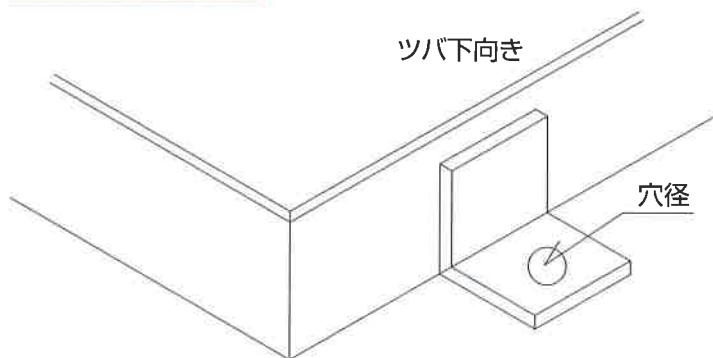
※標準仕様はツバ無し、パイプ無しです。ツバ付、パイプ取付の場合は取付位置、仕様などご指定下さい。

ツバ位置 取付位置、ツバの向きをご指定下さい。

■サンプル図面はツバ4カ所の場合

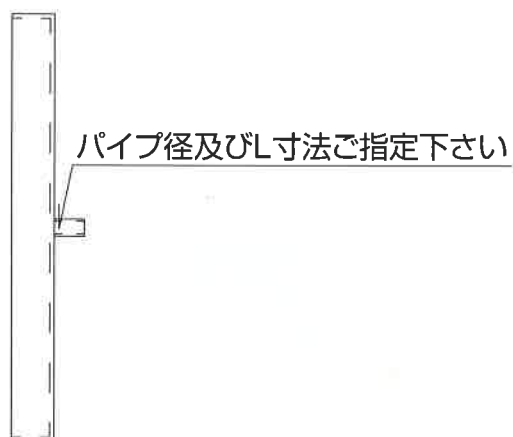


ツバの向き



パイプ位置 パイプ及び継手類取付可能です。パイプ径、取付位置、寸法などご指定下さい。

■サンプル図面は底面の場合、側面にも取付可



ネオダクト 「ネオダクト」は株式会社ティーオークリエイトの登録商標です。

株式会社 ティーオークリエイト

本社 〒561-0894 大阪府豊中市勝部1丁目81番地2号
TEL.06-6855-5366 FAX.06-6855-5367

東京オフィス 〒135-0016 東京都江東区東陽3丁目15番3号
http://www.to-create.co.jp
E:mail toc@bg7.so-net.ne.jp

※記載内容については予告なく変更する場合があります。

※標準単価には消費税・運賃等は含まれておりません。